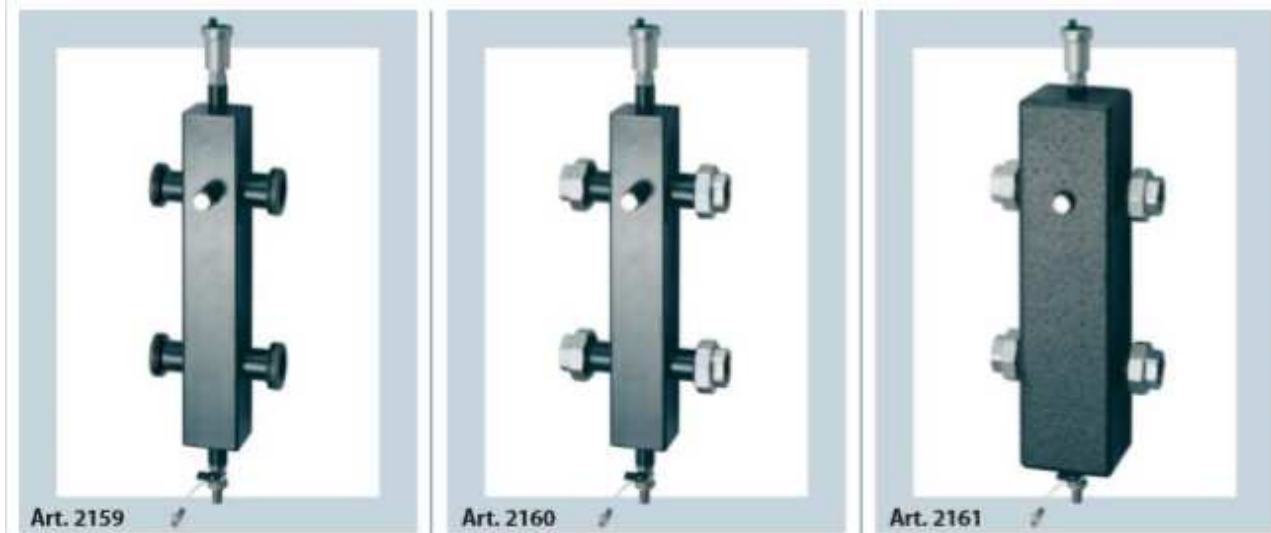




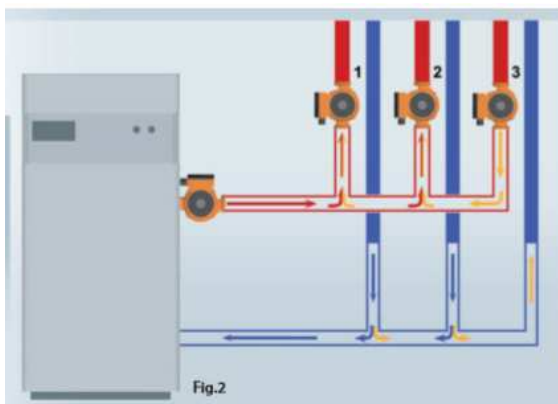
РУКОВОДСТВО ПО ЭКСПЛУАТАЦИИ

Гидравлический разделитель (код 2161, 2160, 2159)

Производитель: FAR Rubinetterie S.p.A., Италия, Via Morena, 20-28024
GOZZANO (NO) -Tel. (0322) 94722-956450 Telefax (0322) 955332



1. Назначение

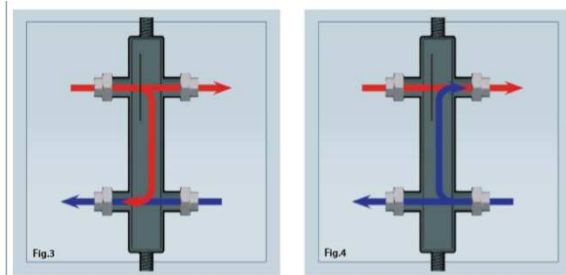


Гидравлический разделитель (ГР) FAR разработан для установки в системах отопления и холодоснабжения, в которых требуется использование распределительных коллекторов, снабженных двумя или более насосами.

Его функцией является обеспечение независимой работы первичного контура, начинающегося с котла или чиллера, от вторичных контуров, которые распределяют тепло или холод к потребителям, расходы которых имеют переменный характер.

Постоянство параметров расхода, температуры) первичного контура существенно увеличивает эксплуатационный ресурс тепло-холодоснабжителей.

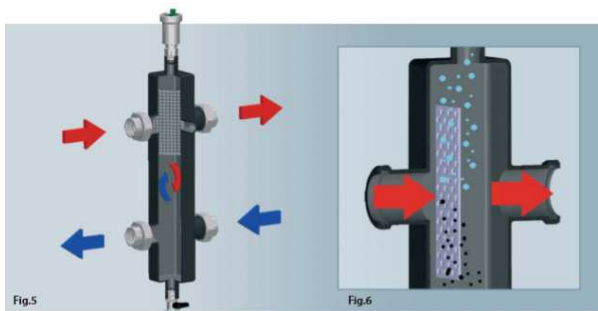
Дополнительно гидрораспределитель также является своеобразным шламо-, грязе-, воздухоулавливателем.



2. Устройство

ГР содержит центральную ёмкость с четырьмя продольными штуцерами для подсоединения первичного и вторичных контуров. Площадь живого сечения и форма емкости разработана так, чтобы обеспечить хорошие гидравлические характеристики и простоту установки. ГР работает как байпас, в котором малые скорости жидкости создают малые перепады давления между выходящими и входящими в полость ГР

потоками по сравнению с напорами сетевого насоса и насосами потребителей.



Внутри ёмкости ГР расположена перфорированная пластина-фильтр, на которой отделяются из потока шлам и пузырьки воздуха. Малая скорость жидкости в емкости позволяет пузырькам свободно всплывать вверх по пластине под купол емкости, где они далее удаляются автоматическим воздухоотводчиком, а шлам оседает на дно, и может быть выведен через сливной кран.

ГР должен быть установлен в вертикальном положении, чтобы обеспечить правильную работу автоматического воздухоотводчика.

На фронтальной стороне ГР имеется отверстие с внутренней резьбой 1/2" позволяющее подключение манометра или термометра. Оптимальна установка термоманометра FAR код 2550.

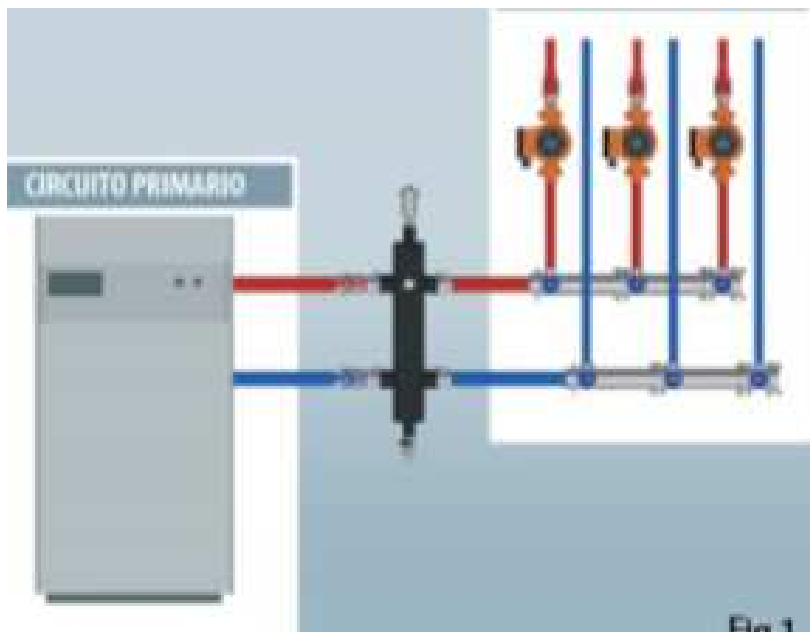
Штуцера подсоединения контуров удобны для монтажа, так как являются разборными, состоящими из фитинга,

плоского кольцевого уплотнения и накидной гайки (код 2160). ГР может быть облачен в изолирующую противоконденсатную оболочку из вспененного полиэтилена, сформированную по форме ГР.

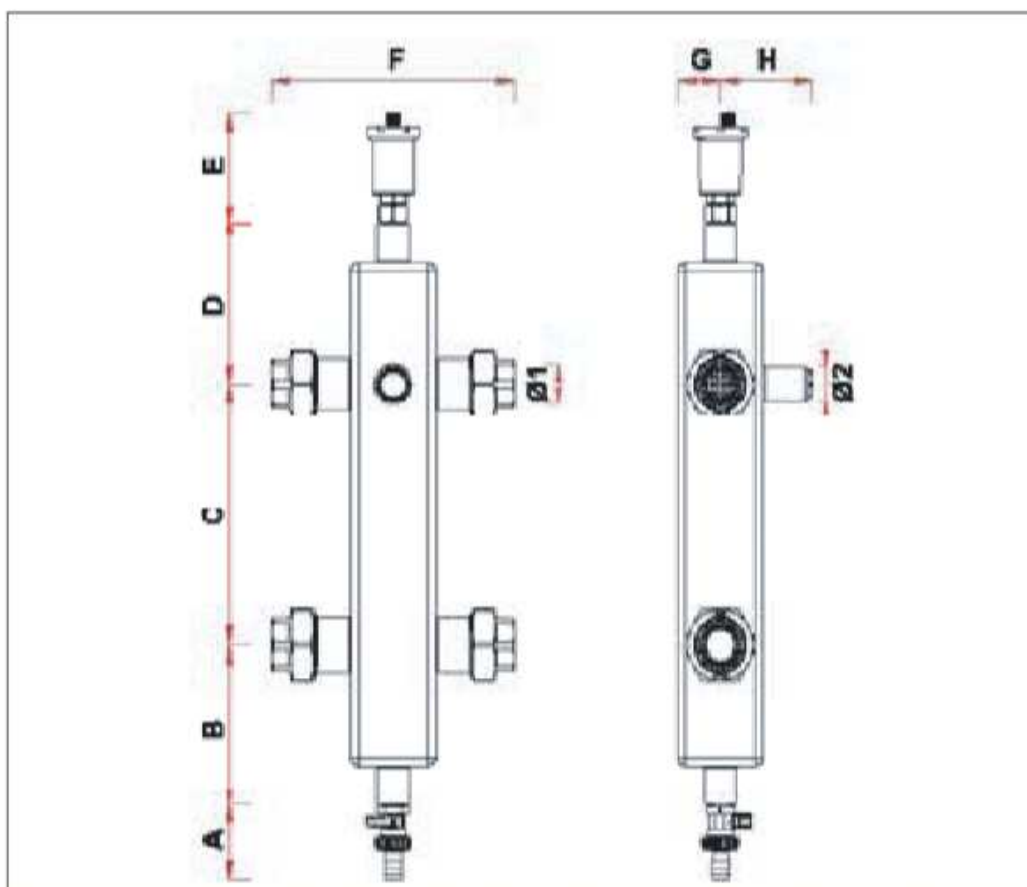
Технические характеристики:

Рабочее давление	8 бар
Максимальная температура	110°C
Максимальная температура с изоляцией	100°C
Теплоноситель	вода и вода с гликолем
Максимальный расход теплоносителя:	
1"	2.1 м3/час
1" 1/4	3.5 м3/час
1" 1/2	5.4 м3/час
2"	6.5 м3/час

Пример установки с коллекторами «START»:



Размерные характеристики:



ARTICOLO	A	B	C	D	E	F	G	H	Ø1	Ø2
2160 1	59	135	220	135	95	201	35	77	G1	G1/2
2160 114	59	145	240	145	95	236	40	81	G1 1/4	G1/2
2160 112	59	155	260	155	95	264	50	91	G1 1/2	G1/2
2160 2	59	185	320	185	95	335	60	101	G2	G1/2